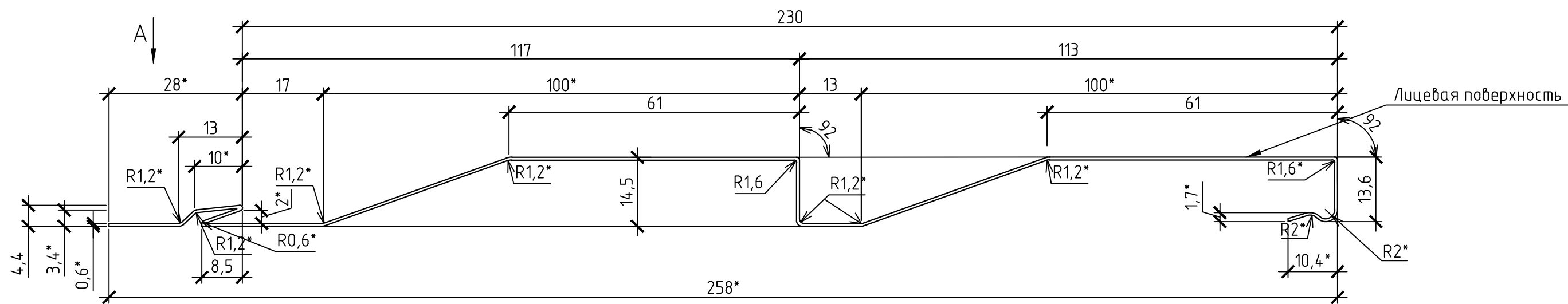




Эскиз профиля "С 226-15а"



A

Характер монтажного стыка

